

Svarsapparat

Svarsapparat audio handsfree vit

Typ: 83210 AP-624-500-02

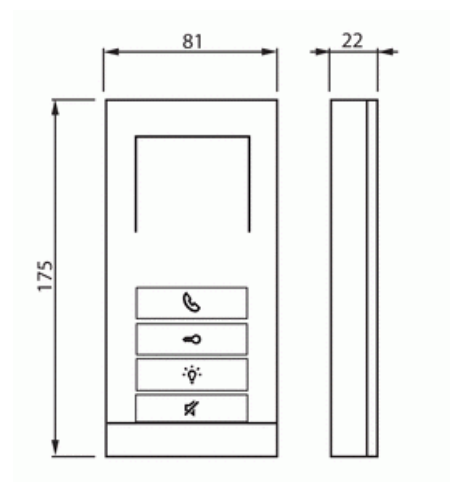
E-nr: 5801208

Produkt ID: 2TMA210050W0016

GTIN: 6955891805330



Utanpåliggande svarsapparat handsfree. Endast audio.
 Knappar för att öppna dörren och tända utomhusbelysningen.
 Dessutom en programmerbar knapp för t.ex. snabbtelefon, tända en
 lampa och öppna ett andra lås.
 Tre stegsinställning av ringvolymen. Fem olika ringsignaler.
 Möjlighet att tysta ringsignalen.
 Vandalklass IK05. IP30.



Teknisk specifikation

Packning

| | |
|--------------|------|
| Förpackning: | 1/24 |
| Enhet: | st |

ETIM Data

| | |
|--------------------------|------------------------|
| Med video: | Nej |
| Monteringsmetod: | Utanpåliggande montage |
| Material: | Plast |
| Med minnesfunktion: | Nej |
| Avlyssningsskyddad: | Ja |
| Ljus-/dörröppningsknapp: | Ja |

| | |
|----------------------------------|--------|
| Omkopplingsfunktioner: | Ja |
| Kan kopplas till smartphone: | Nej |
| Hörapparatkompatibel: | Nej |
| dörröppnarautomatik: | Nej |
| Färg: | Vit |
| Rington som kan stängas av: | Ja |
| Intern kommunikation: | Nej |
| Specifik anropssignal: | Ja |
| Tillbehörsenhet: | Nej |
| Volymkontroll: | Ja |
| Med touch-skärm: | Nej |
| Bredd: | 81 mm |
| Höjd: | 175 mm |
| Djup: | 22 mm |
| Kompatibel med Apple HomeKit: | Nej |
| Kompatibel med Google Assistant: | Nej |
| Kompatibel med Amazon Alexa: | Nej |
| Med stöd för IFTTT: | Nej |