

Svarsapparat med display

Svarsapparat med 4,3" display och hörselslinga

Typ: M22313-W-02

E-nr: 5801075

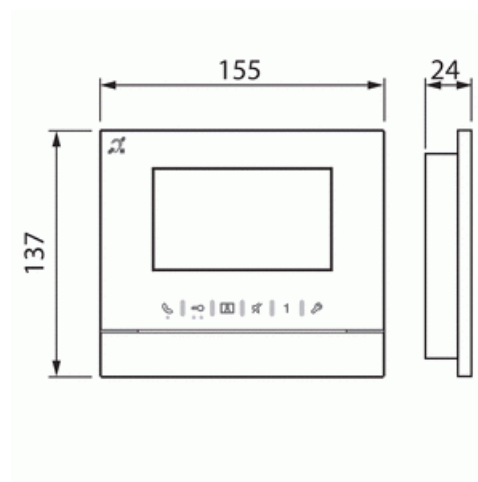
Produkt ID: 2TMA210050W0008

GTIN: 6955891805125



4,3" display med 6 tryckkänsliga knappar (upplösning 480*272 pixel) och användarvänliga ikoner. Många funktioner att anpassa efter eget önskemål, t.ex snabbtelefon, vidarebefordring av samtal och automatisk upplåsning. 5 olika ringsignaler kan ställas in för att skilja på samtal. Enheten kan spara upp til 60 st bilder. Hörselslinga ingår. Särskild markering på kommunikations- och upplåsningknapparna för personer med synnedsättning. Utanpåliggande montering, infälld montering eller skrivbordsmontering.

137 mm x 155 mm x 24 mm.



Teknisk specifikation

Packning

Förpackning:	1/28
Enhet:	st

ETIM Data

Med video:	Ja
Installationsteknik:	2-tråd
Monteringsmetod:	Utanpåliggande montage
Material:	Plast

Bildsystem:	PAL
Egenskap bildsystem:	Färg
Med minnesfunktion:	Ja
Avlyssningsskyddad:	Ja
Ljus-/dörröppningsknapp:	Ja
Omkopplingsfunktioner:	Nej
Kan kopplas till smartphone:	Nej
Bildskärmsdiagonal:	109.22 mm
Skärm diagonal (tum):	4.3 inch
Hörapparatkompatibel:	Ja
dörröppnarautomatik:	Ja
Färg:	Vit
Typ av gränssnitt:	Övrigt
Rington som kan stängas av:	Ja
Intern kommunikation:	Ja
Specifik anropssignal:	Ja
Tillbehörsenhet:	Nej
Volymkontroll:	Ja
Med touch-skärm:	Nej
Bredd:	155 mm
Höjd:	24 mm
Djup:	137 mm
Kompatibel med Apple HomeKit:	Nej
Kompatibel med Google Assistant:	Nej
Kompatibel med Amazon Alexa:	Nej
Med stöd för IFTTT:	Nej