

Skyddsmuff

Skyddsmuff för rör 20mm, inv. öppen

Typ: AT139

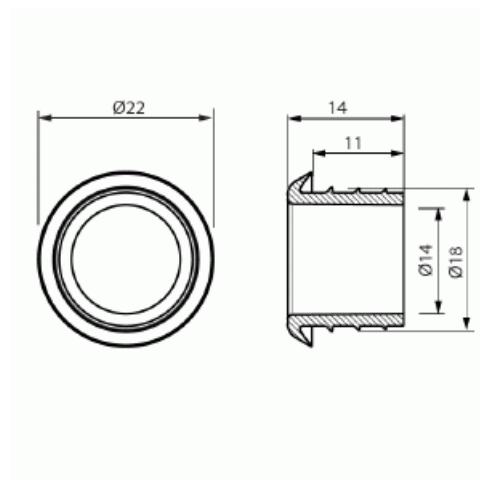
E-nr: 1403320

Produkt ID: 2TKA170022G1

GTIN: 6418677300646



Av termoplast. Koniskt kabelskydd för rörändar. Trycks in i röret som skydd för kabel. Med krage för fixering. Tillverkad av halogenfritt material (IEC/61249-2-21).



Teknisk specifikation

Packning

Förpackning:	100/1000
Enhet:	st

ETIM Data

Materialkvalitet:	PVC (polyvinylklorid)
För nominell rördiameter:	20 mm
Vindtät:	Nej
Färg:	Vit