

# Röravslutningsmuff IS120

IS120, Ø 20 mm 45°

Typ: AJI53

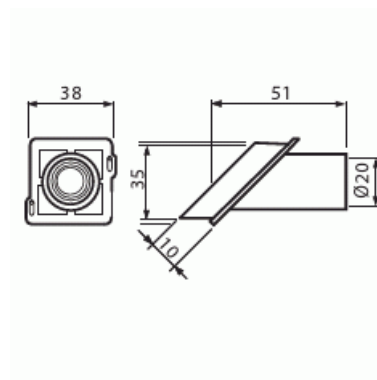
E-nr: 1400742

Produkt ID: 2TKA160033G1

GTIN: 6418677300318



Av termoplast. För montage på valvform. Tillverkad av halogenfritt material (IEC/61249-2-21).



## Teknisk specifikation

### Packning

Förpackning:	20/100
Enhet:	st

### ETIM Data

Ytskydd:	Obehandlad
Ytpolerad:	Nej
Borstad yta:	Nej
Halogenfri:	Ja
Modell/Utförande:	Instick (Plug-in)
Delbar:	Nej
För nominell rördiameter:	20 mm