

Stuts rak M20

Stuts, rak 20 mm

Typ: AN9.20

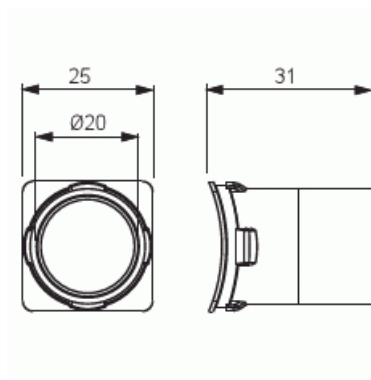
E-nr: 1422332

Produkt ID: 2TKA160028G1

GTIN: 6410011527351



Till dosorna AU14 och AUS15.2 lämpar sig stutsarna AN9.20 (rak Ø 20) och ANK14.20 (hörn Ø 20). Vill man använda 16 mm installationsrör, används reduceringsstuts AN20.16 i stutsarna. Tillverkad av halogenfritt material (IEC/61249-2-21).



Teknisk specifikation

Packning

Förpackning:	100/500
Enhet:	st

ETIM Data

Typ av tillbehör/reservdel:	Övrigt
Tillbehör:	Ja
Reservdel:	Nej
Lämplig för apparatdosa:	Ja
Lämplig för centralanslutningsbox:	Nej