

Bottenvinkelstuts M20

Bottenstuts, sned Ø 20 mm

Typ: ANP20.1

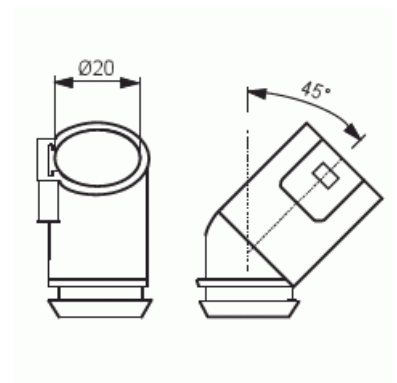
E-nr: 1422349

Produkt ID: 2TKA160023G1

GTIN: 6410011527214



Bottenstutsarna är försedda med en låsfjäser. Lämpar sig för såväl apparat- som fördelningsdosor. Tillverkad av halogenfritt material (IEC/61249-2-21).



Teknisk specifikation

Packning

Förpackning:	100/500
Enhet:	st

ETIM Data

Typ av tillbehör/reservdel:	Övrigt
Tillbehör:	Ja
Reservdel:	Nej
Lämplig för apparatdosa:	Ja
Lämplig för centralanslutningsbox:	Nej