

Bottenstuts M20

Bottenstuts Ø 20 mm

Typ: ANP20

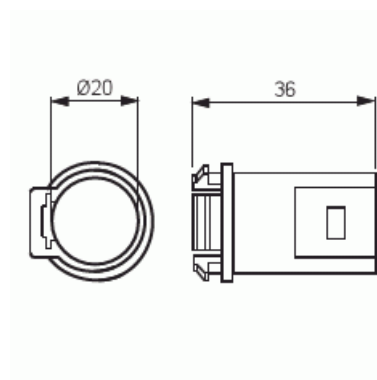
E-nr: 1422348

Produkt ID: 2TKA160022G1

GTIN: 6410011527184



Bottenstutsarna är försedda med en låsfjäser. Lämpar sig för såväl apparat- som fördelningsdosor. Tillverkad av halogenfritt material (IEC/61249-2-21).



Teknisk specifikation

Packning

| | |
|--------------|---------|
| Förpackning: | 100/500 |
| Enhet: | st |

ETIM Data

| | |
|------------------------------------|--------|
| Typ av tillbehör/reservdel: | Övrigt |
| Tillbehör: | Ja |
| Reservdel: | Nej |
| Lämplig för apparatdosa: | Ja |
| Lämplig för centralanslutningsbox: | Nej |