

# Genomföringsbussning M16

Ø 16 mm



Typ: AJ9.16

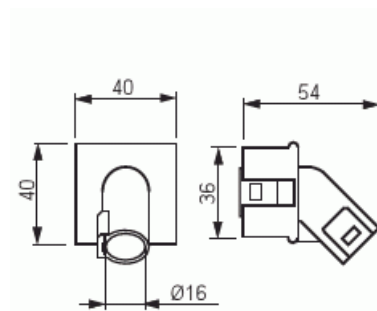
E-nr: 1400741

Produkt ID: 2TKA160018G1

GTIN: 6410011301562



Genomföringsmuffar med låsfjäder fästes på valvform vid övergång till mellanvägg. Med muffarna AJ10.20 och AJ10.25 följer ett gjutskydd som hindrar betongen att ta sig in i rörsystemet. Tillverkad av halogenfritt material (IEC/61249-2-21).



## Teknisk specifikation

### Packning

Förpackning:	50/250
Enhet:	st

### ETIM Data

Ytskydd:	Obehandlad
Ytpolerad:	Nej
Borstad yta:	Nej
Halogenfri:	Ja
Modell/Utförande:	Instick (Plug-in)
Delbar:	Nej
För nominell rördiameter:	16 mm