

# Ändmuff M16 ljusblå

Ändmuff M16 ljusblå, med låsfjäder, för 16mm VP-rör / Flexi-rör, tätning ingår

Typ: AJ5.16

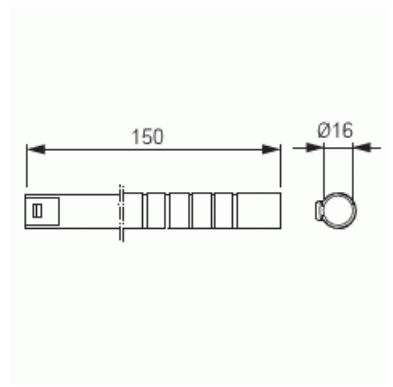
E-nr: 1400427

Produkt ID: 2TKA160016G1

GTIN: 6410011301661



Används vid skarvning av VP-rör/flexi-rör vid genomgång vägg till tak vid betonggjutning valv. Ändröret är försett med en tätning för att hålla röret rent från betong och främmande partiklar tills slutliga monteringen görs. Rörets utstick kan enkelt kapas till önskad längd tack vare de förmarkerade rillorna på röret. Tillverkat av halogenfritt material (IEC/61249-2-21).



## Teknisk specifikation

### Packning

Förpackning:	25/250
Enhet:	st

### ETIM Data

Ytskydd:	Obehandlad
Ytpolerad:	Nej
Borstad yta:	Nej
Halogenfri:	Ja
Modell/Utförande:	Instick (Plug-in)
Delbar:	Nej
För nominell rördiameter:	16 mm

# Produktblad

Ändmuff M16 ljusblå, med låsfjäder, för 16mm VP-rör / Flexi-rör, tätning ingår

