

# Skarvmuff M32

Skarvmuff Ø 32 mm

Typ: AJ32

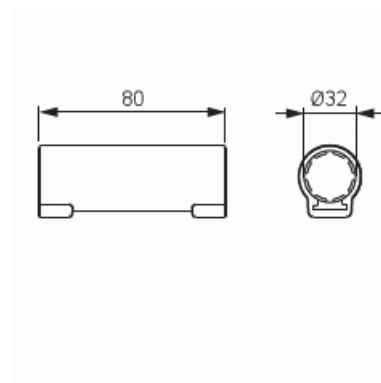
E-nr: 1400340

Produkt ID: 2TKA160013G1

GTIN: 6410011301326



Med låsfjäder, av termoplast, längd 80 mm. Tillverkad av halogenfritt material (IEC/61249-2-21).



## Teknisk specifikation

### Packning

Förpackning:	25/200
Enhet:	st

### ETIM Data

Materialkvalitet:	Övrigt
Ytskydd:	Obehandlad
Ytpolerad:	Nej
Borstad yta:	Nej
Halogenfri:	Ja
Modell/Utförande:	Instick (Plug-in)
Med låsfunktion:	Ja
För nominell rördiameter:	32 mm

Tvådelad:	Nej
Med inspektionsöppning och skydd:	Nej
Färg:	Grön
Material tätning:	Ingen tätning
Med yttergånga:	Nej
Med invändig gånga:	Nej
Delbar:	Nej
Excentrisk:	Nej