

Genomföringsbussning M25

Ø 25 mm

Typ: AJ10.25

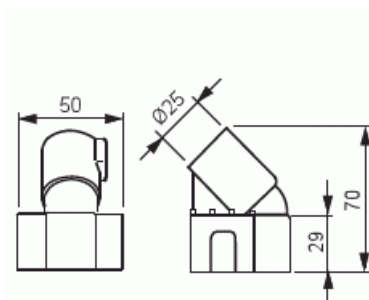
E-nr: 1400745

Produkt ID: 2TKA160008G1

GTIN: 6410011301616



Genomföringsmuffar med låsfjäder fästes på valvform vid övergång till mellanvägg. Med muffarna AJ10.20 och AJ10.25 följer ett gjutskydd som hindrar betongen att ta sig in i rörsystemet. Tillverkad av halogenfritt material (IEC/61249-2-21).



Teknisk specifikation

Packning

Förpackning:	25/150
Enhet:	st

ETIM Data

Ytskydd:	Obehandlad
Ytpolerad:	Nej
Borstad yta:	Nej
Halogenfri:	Ja
Modell/Utförande:	Instick (Plug-in)
Delbar:	Nej
För nominell rördiameter:	25 mm