

Justerbar ledad muff M20

Justerbar ledad muff Ø 20 mm

Typ: AJP20

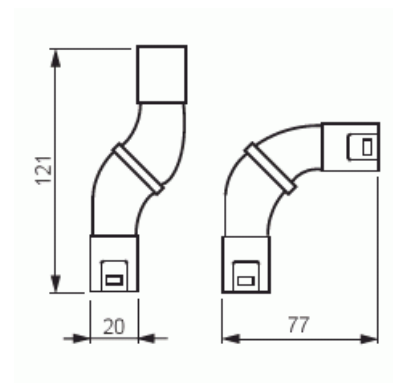
E-nr: 1422340

Produkt ID: 2TKA160006G1

GTIN: 6410011301838



Den ledade muffens böjningsvinkel kan justeras steglös och dess rymliga och vida böjningsdel underlättar kabeldragning. Muffens ändar är försedd med låsfjäder.



Teknisk specifikation

Packning

Förpackning:	25/250
Enhet:	st

ETIM Data

Ytskydd:	Obehandlad
Ytpolerad:	Nej
Borstad yta:	Nej
Halogenfri:	Ja
Modell/Utförande:	Instick (Plug-in)
Med låsfunktion:	Ja
För nominell rördiameter:	20 mm
Tvådelad:	Ja

Med inspektionsöppning och skydd:	Nej
Med yttergånga:	Nej
Med invändig gånga:	Nej
Delbar:	Nej
Excentrisk:	Nej