

Genomföringsmuff I140

I140, för 1 rör 40 mm

Typ: AJI14

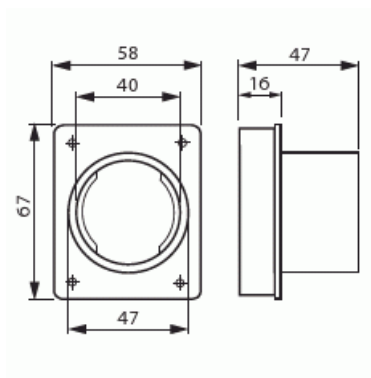
E-nr: 1400716

Produkt ID: 2TKA160003G1

GTIN: 6418677300196



Med monterade spikar. Av termoplast. Fästes på valvform vid övergång till mellanvägg. Försedd med låslim för rör och folie för extra tätning mot form. Tillverkad av halogenfritt material (IEC/61249-2-21).



Teknisk specifikation

Packning

Förpackning:	20/100
Enhet:	st

ETIM Data

Ytskydd:	Obehandlad
Ytpolerad:	Nej
Borstad yta:	Nej
Halogenfri:	Ja
Modell/Utförande:	Instick (Plug-in)
Delbar:	Nej
För nominell rördiameter:	40 mm