

# Påbyggnadsrings s-pbr60/4

Påbyggnadsring, 4 mm

Typ: AT117

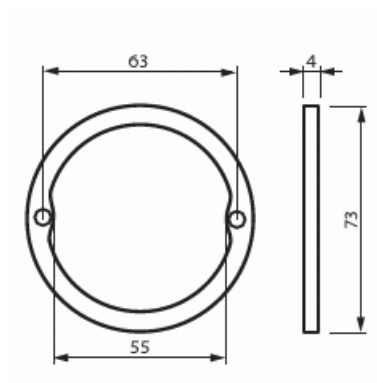
E-nr: 1422440

Produkt ID: 2TKA140022G1

GTIN: 6418677301094



Tillverkad av halogenfritt material (IEC/61249-2-21).



## Teknisk specifikation

### Packning

Förpackning:	50/1200
Enhet:	st

### ETIM Data

Inställningshöjd:	4 mm
Längd:	73 mm
Bredd:	73 mm
Diameter:	71 mm
Form:	Rund
Med lock:	Nej
Tillämpning:	Apparatdosa (inbyggd)
Monteringsmetod:	Hålvägg

Utvidgningsring:

Ja