

Påbyggnadsring, s-pbr60/2

Påbyggnadsring, 2 mm

Typ: AT116

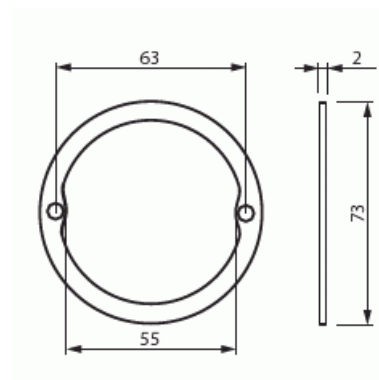
E-nr: 1422430

Produkt ID: 2TKA140021G1

GTIN: 6418677301087



Tillverkad av halogenfritt material (IEC/61249-2-21).



Teknisk specifikation

Packning

Förpackning:	50/1000
Enhet:	st

ETIM Data

Inställningshöjd:	2 mm
Längd:	73 mm
Bredd:	73 mm
Diameter:	71 mm
Form:	Rund
Med lock:	Nej
Tillämpning:	Apparatdosa (inbyggd)
Monteringsmetod:	Hålvägg

Utvidgningsring:

Ja