

Kopplingsdosa

Kopplingsdosa AP75, IP65

Typ: AP75

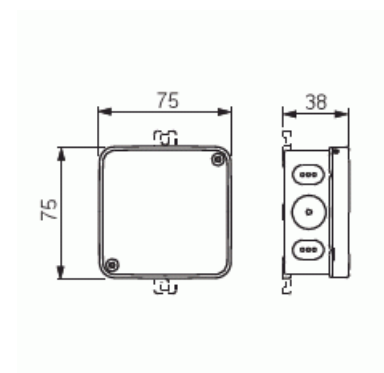
E-nr: 1438410

Produkt ID: 2TKA140010G1

GTIN: 6410016125200



Kopplingsdosa AP75 (2,5 mm², 450 V, kapslingsklass IP65) är försedd med fasta kabelgenomföringar av mjukmembrantyp, 10 på sidorna, och 3 i botten. Den har en styv stomme och är lämpad för kablar upp till Ø 18. Dosan stängs med ett tryck på hörnen på locket och kan vid behov öppnas genom att lätt vrida en skruvmejsel under kanten. Dosan kan plomberas. Monteringstemperatur -15...+60°C. Tillverkad av halogenfritt material (IEC/61249-2-21).



Teknisk specifikation

Packning

Förpackning:	5/50
Enhet:	st

ETIM Data

Utrustad med:	Ingen
Form:	Kvadrat
Monteringsmetod:	Universal
Montering i jord/mark:	Nej
Montering under vatten:	Nej
Inlopp bakifrån:	Ja
Längd:	75 mm

Bredd:	75 mm
Djup:	75 mm
Ihopkopplingsbar:	Nej
Antal ingångar:	13
Typ av kapslingsgenomföring:	Tätningmembran
Material:	Övrigt
Halogenfri:	Ja
Ytskydd:	Obehandlad
Färg:	Vit
Kapslingsklass (IP):	IP65
Utförande lock/kåpa:	Blindlock
Transparent lock/kåpa:	Nej
Fastsättning lock/kåpa:	Fastsnäppt
Gjutbar:	Nej
Gjutmassa medföljer:	Nej
Plomberbar:	Ja
Nominell isolationsspänning:	400 V
Med avskärmning:	Nej
Väderbeständig:	Ja
Drifttemperaturområde:	-15...60 °C
Explosionstestat utförande:	Nej