

Kulodosa

Kulodosa utan plint

Typ: AP12.1

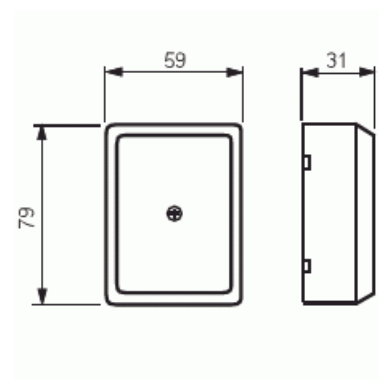
E-nr: 1437550

Produkt ID: 2TKA140005G1

GTIN: 6418677301452



En 3-polig plint kan fästas i åtta olika lägen i dosan. I botten av dosans hörn finns ledarutbrytningar, liksom i mitten av långsidan, samt tre bottenutbrytningar. Två plintar levereras med dosan. Max. antal ledare/plint 8x1,5 mm² eller 5x2,5 mm².



Teknisk specifikation

Packning

| | |
|--------------|-------|
| Förpackning: | 10/50 |
| Enhet: | st |

ETIM Data

| | |
|-------------------------|-------------|
| Form: | Rektangulär |
| Monteringsmetod: | Universal |
| Montering i jord/mark: | Nej |
| Montering under vatten: | Nej |
| Inlopp bakifrån: | Ja |
| Längd: | 79 mm |
| Bredd: | 59 mm |
| Djup: | 79 mm |

| | |
|------------------------------|-------------|
| Ihopkopplingsbar: | Nej |
| Antal ingångar: | 9 |
| Material: | Övrigt |
| Halogenfri: | Ja |
| Ytskydd: | Obehandlad |
| Färg: | Vit |
| Kapslingsklass (IP): | IP20 |
| Utförande lock/kåpa: | Blindlock |
| Transparent lock/kåpa: | Nej |
| Fastsättning lock/kåpa: | Skruvad |
| Gjutbar: | Nej |
| Gjutmassa medföljer: | Nej |
| Plomberbar: | Nej |
| Nominell isolationsspänning: | 230 V |
| Med avskärmning: | Nej |
| Väderbeständig: | Nej |
| Drifttemperaturområde: | -15...60 °C |
| Explosionstestat utförande: | Nej |