

# Kopplingsdosa IP65

Kopplingsdosa IP65, utanpåliggande, 6,0 mm<sup>2</sup>, 500V, 104 x 104mm, grå

Typ: AP10/G

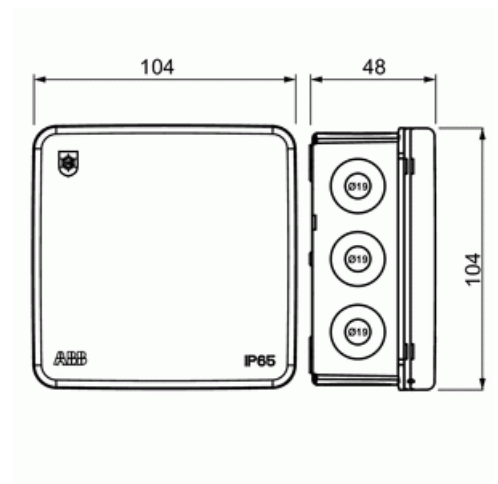
E-nr: 1438279

Produkt ID: 2TKA140003G1

GTIN: 6418677307287



Tvåkomponent kopplingsdosa (6 mm<sup>2</sup>, 500V) försedd med inbyggda "stryppnipplar"; 12st. införingar i sidorna och 2st. i botten. Man för in kabel genom att trycka igenom membranet och kabeländorna. För kablar max. Ø 19 mm. Dosan stängs med ett tryck på varje hörn i locket (snap-on). Vid behov öppnas locket genom att lätt vrida med en skruvmejsel under kanten. Dosan kan förses med dragavlastare AS9.10, AS9, AS 9.1 och AS9.3. Monteringstemperatur -25 ... + 60° C Tillverkad av halogenfritt material (IEC/61249-2-21)



## Teknisk specifikation

### Packning

Förpackning:	5/30
Enhet:	st

### ETIM Data

Utrustad med:	Ingen
Form:	Kvadrat
Monteringsmetod:	Universal
Montering i jord/mark:	Nej
Montering under vatten:	Nej

Inlopp bakifrån:	Ja
Längd:	104 mm
Bredd:	104 mm
Djup:	104 mm
Ihopkopplingsbar:	Nej
Antal ingångar:	12
Typ av kapslingsgenomföring:	Tätningmembran
Material:	Övrigt
Halogenfri:	Ja
Ytskydd:	Obehandlad
Färg:	Grå
Kapslingsklass (IP):	IP65
Utförande lock/kåpa:	Blindlock
Transparent lock/kåpa:	Nej
Fastsättning lock/kåpa:	Fastsnäppt
Gjutbar:	Nej
Gjutmassa medföljer:	Nej
Plomberbar:	Nej
Nominell isolationsspänning:	500 V
Med avskärmning:	Nej
Väderbeständig:	Ja
Drifttemperaturområde:	-25...60 °C
Explosionstestat utförande:	Nej