

Sammanbyggnadsstycke 100mm

Typ: PMR502

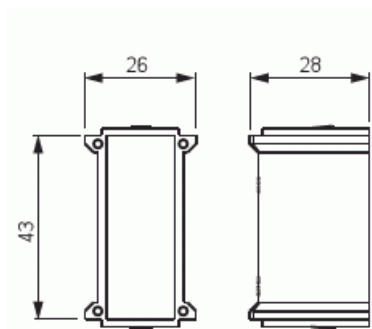
E-nr: 1422317

Produkt ID: 2TKA130046G1

GTIN: 6410011527924



PMR502 används när dosgrupper för svag- och starkströmskretsar monteras under olika täcklock. PMR502 ger ett centrumavstånd på 100 mm. Tillverkad av halogenfritt material (IEC/61249-2-21).



Teknisk specifikation

Packning

Förpackning:	50/500
Enhet:	st

ETIM Data

Typ av tillbehör/reservdel:	Övrigt
Tillbehör:	Ja
Reservdel:	Nej
Lämplig för apparatdosa:	Ja
Lämplig för centralanslutningsbox:	Nej