

Sammanbyggnadsstycke 85mm

Typ: PMR490

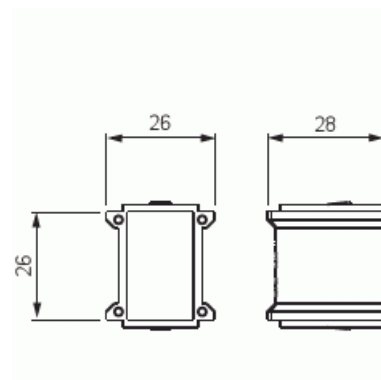
E-nr: 1422316

Produkt ID: 2TKA130045G1

GTIN: 6410011527887



PMR490 används när dosgrupper för svag- och starkströmskretsar monteras under olika täcklock. PMR490 ger ett centrumavstånd på 85 mm för dosorna. Tillverkad av halogenfritt material (IEC/61249-2-21).



Teknisk specifikation

Packning

Förpackning:	50/250
Enhet:	st

ETIM Data

Typ av tillbehör/reservdel:	Övrigt
Tillbehör:	Ja
Reservdel:	Nej
Lämplig för apparatdosa:	Ja
Lämplig för centralanslutningsbox:	Nej