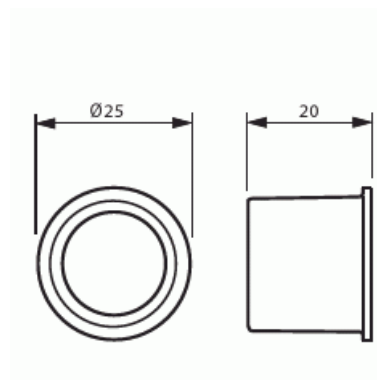


Skyddsändmuff

Skyddsändmuff för tätning av 16/20/25mm stela VP-rör och 16mm flexi-slang

**Typ:** PMR38**E-nr:** 1403435**Produkt ID:** 2TKA130041G1**GTIN:** 6410011310915

Skyddsmuffer är till för tätning av 16/20/25mm stela VP-rör samt för 16mm flexislang. Andra dimensioner av flexislang fungerar inte. Tillverkad av halogenfritt material (IEC/61249-2-21).



Teknisk specifikation

Packning

Förpackning:	100/1000
Enhet:	st

ETIM Data

Materialkvalitet:	PVC (polyvinylklorid)
För nominell rördiameter:	16 mm
Vindtät:	Nej
Färg:	Röd