

Apparatdosa

Apparatdosa med fasta stutsar

Typ: AU5.2

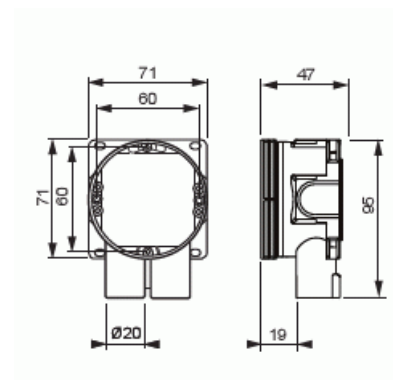
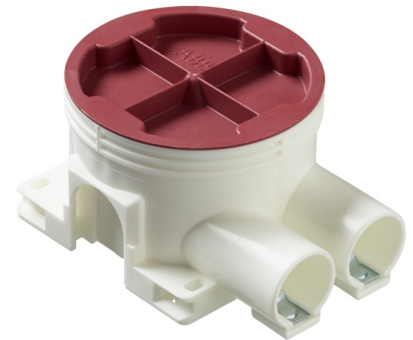
E-nr: 1422305

Produkt ID: 2TKA130031G1

GTIN: 6410011523032



Med fasta monteringshål för insatser cc 60mm. Vid montage använd dosfräs T70 med diameter 74mm. Tillverkad av halogenfritt material (IEC/61249-2-21) och uppfyller glödtrådsprovets krav enligt standard IEC/EN60670:2005 (850°C).



Teknisk specifikation

Packning

Förpackning:	100
Enhet:	st

ETIM Data

Monteringsmetod:	Infällt montage
Form:	Rund
Konstruktionstyp:	Apparat-förbindningsdosa
Modell/Utförande:	Enkel
Utrustad med roterande ring:	Nej
Kopplingsbar:	Ja
Utrustad med:	Ingen
Diameter:	71 mm

Längd:	71 mm
Bredd:	71 mm
Djup:	71 mm
Invändigt djup:	45 mm
För antal apparatinsatser:	1
Apparatens fastsättning:	Skruvning
Med skruvar:	Ja
Kapslingsgenommatning via utbrytningsöppning:	Ja
Kapslingsgenomföring via förseglingsmembran, tillval:	Nej
Kapslingsgenomföring via munstycke, tillval:	Ja
Kapslingsgenomföring via stegmembran, tillval:	Nej
För rördiameter:	20/25 mm
Rörlåsning:	Ja
Rörlås, tillval:	Nej
Inlopp bakifrån:	Ja
Antal ingångar:	2
Antal röranslutningar:	2
Material:	Plast
Halogenfri:	Ja
Ytskydd:	Obehandlad
Färg:	Vit
Transparent lock/kåpa:	Nej
Fastsättning lock/kåpa:	Fastsnäppt
Plomberbar:	Nej
Med avskärmning:	Nej
Vindtät:	Nej
Lägesfixerad klämma:	Nej
Belysning krokmontering:	Nej
Specialtillämpning:	Ingen