

Dubbel apparatdosa

För lösa sido och botten stutsar

Typ: AU17.2

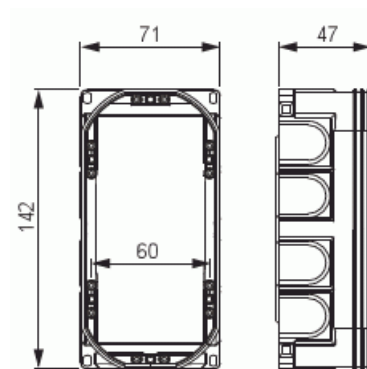
E-nr: 1422308

Produkt ID: 2TKA130026G1

GTIN: 6410011523896



11 st. sidoutbrytningar och sex möjligheter för bottenstutsar. Vid behov indelas apparatdosa i två delar med mellanskivan PMR345. Lösa stutsar E 14 223 42-44, bottenstutsar E1422347 - 49. Vid montage använd dosfräs T70 med diameter 74mm. Tillverkad av halogenfritt material (IEC/61249-2-21) och uppfyller glödtrådsprovets krav enligt standard IEC/EN60670:2005 (850°C).



Teknisk specifikation

Packning

Förpackning:	50
Enhet:	st

ETIM Data

Monteringsmetod:	Infällt montage
Form:	Rektangulär
Konstruktionstyp:	Apparat-förbindningsdosa
Modell/Utförande:	Dubbel
Utrustad med roterande ring:	Nej
Kopplingsbar:	Ja
Utrustad med:	Ingen
Längd:	142 mm

Bredd:	71 mm
Djup:	142 mm
Invändigt djup:	45 mm
För antal apparatinsatser:	1
Apparatens fastsättning:	Skruvning
Med skruvar:	Ja
Kapslingsgenommatning via utbrytningsöppning:	Nej
Kapslingsgenomföring via förseglingsmembran, tillval:	Nej
Kapslingsgenomföring via munstycke, tillval:	Nej
Kapslingsgenomföring via stegmembran, tillval:	Nej
För rördiameter:	20/25 mm
Rörlåsning:	Ja
Rörlås, tillval:	Nej
Inlopp bakifrån:	Ja
Material:	Plast
Halogenfri:	Ja
Ytskydd:	Obehandlad
Färg:	Vit
Transparent lock/kåpa:	Nej
Fastsättning lock/kåpa:	Fastsnäppt
Plomberbar:	Nej
Med avskärmning:	Nej
Vindtät:	Nej
Lägesfixerad klämma:	Nej
Belysning krokmontering:	Nej
Specialtillämpning:	Ingen