

Jordningsklämma

Jordningsklämma för ventilationsrör

Typ: AM11

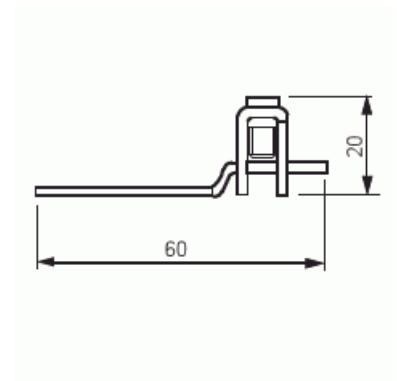
E-nr: 0681020

Produkt ID: 2TKA110001G1

GTIN: 6410019130515



Jordningsklämman AM11 används t.ex. för potentialutjämning av ventilationsrör. Till jordningsklämman kan anslutas 1x10 mm² Cu-klämma. Klämskenan är tillverkad av förtent koppar. Den fästs med två dragklämmor (pop-nit), Ø 3,2 mm, i ventilationsröret och skyddsledaren kopplas till ledningsklämma.



Teknisk specifikation

Packning

Förpackning:	1/50
Enhet:	st

ETIM Data

Antal ledare:	1
---------------	---