

# Vägguttag

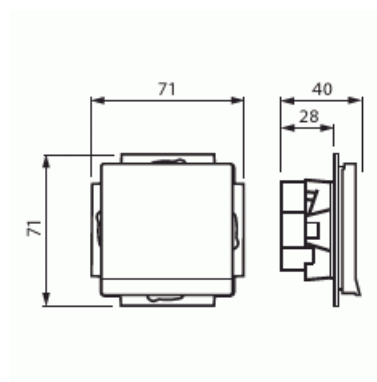
Vägguttag, Impressivo, 1-vägs, jordat, snabbanslutning, vit

Typ: 20EUCK-84

E-nr: 1815911

Produkt ID: 2TKA003847G1

GTIN: 6438199000527



## Teknisk specifikation

### Elektriska värden

|               |       |
|---------------|-------|
| Märkström:    | 16 A  |
| Märkspänning: | 250 V |

### Klassificering

|                               |      |
|-------------------------------|------|
| Lämplig för skyddsklass (IP): | IP21 |
|-------------------------------|------|

### Packning

|              |               |
|--------------|---------------|
| Förpackning: | 1/10/100/1800 |
| Enhet:       | st            |

### ETIM Data

|                              |                                 |
|------------------------------|---------------------------------|
| Antal aktiva stift (runda):  | 2                               |
| Med signallampa:             | Nej                             |
| Antal enheter:               | 1                               |
| Antal faser:                 | 1                               |
| Prägling/Indikering:         | Ingen                           |
| Anslutningstyp:              | Insticksklämma (snabbklämma)    |
| Med gångjärnslock:           | Nej                             |
| Petskyddad:                  | Ja                              |
| Textfält/Plats för märkning: | Nej                             |
| Färg:                        | Vit                             |
| RAL-nummer (liknande):       | 9016                            |
| Metallicfärg:                | Nej                             |
| Transparent:                 | Nej                             |
| Låsbar:                      | Nej                             |
| Utskjutningsmekanism:        | Nej                             |
| Isolerad montering:          | Nej                             |
| Med funktionsbelysning:      | Nej                             |
| Med orienteringsbelysning:   | Nej                             |
| Överspänningsskydd:          | Nej                             |
| Felströmsskydd:              | Nej                             |
| Med finsäkring:              | Nej                             |
| Särskild strömförsörjning:   | Ingen särskild strömförsörjning |
| Monteringsmetod:             | Infällt montage                 |
| Typ av fastsättning:         | Montering med klo och skruv     |
| Material:                    | Plast                           |
| Materialkvalitet:            | Termoplast                      |
| Halogenfri:                  | Ja                              |
| Ytskydd:                     | Obehandlad                      |
| Typ av yta:                  | Blank                           |
| Anti-bakteriell:             | Nej                             |
| Med genomgångsfunktion:      | Nej                             |
| Med brytare:                 | Nej                             |
| Roterad centralinsats:       | Nej                             |
| Frekvensområde:              | 50 Hz                           |

# Produktblad

Vägguttag, Impressivo, 1-vägs, jordat, snabbanslutning, vit



|   |       |
|---|-------|
| Apparatens bredd:                         | 71 mm |
| Apparatens höjd:                          | 45 mm |
| Apparatens djup:                          | 71 mm |
| Minsta djup på infälld installationsdosa: | 28 mm |