

# Fästram / centrumplatta

RJ45 Fästram / centrumplatta för 2xRJ-45, AMP Jussi

**Typ:** FOT5010

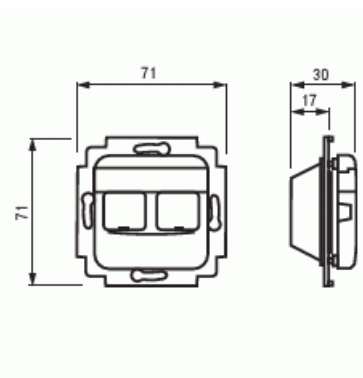
**E-nr:** 5100864

**Produkt ID:** 2TKA002184G1

**GTIN:** 6410072040516



Insats och centrumplatta för två AMP RJ45-kontakter. Kontaktdon ingår inte. Passar 85 mm Jussi täckram. Leveransen innehåller två lock för att täcka oanvända kontaktöppningar.



## Teknisk specifikation

### Klassificering

Lämplig för skyddsklass (IP):	IP20
-------------------------------	------

### Packning

Förpackning:	20/200
Enhet:	st

### ETIM Data

Sammansättning:	Baselement med centrumplatta
Användning:	Modularjack
Stödring:	Nej
Med dammskydd:	Ja
Med gångjärnslock:	Nej

Med tryck/prägling:	Nej
Monteringsmetod:	Infällt montage
Material:	Plast
Materialkvalitet:	Termoplast
Halogenfri:	Ja
Anti-bakteriell:	Nej
Ytskydd:	Obehandlad
Typ av yta:	Matt
Färg:	Vit
RAL-nummer (liknande):	9010
Transparent:	Nej
Typ av fastsättning:	Montering med skruv
Med dragavlastning:	Nej
Lysterklämma:	Nej
Med belysning:	Nej
Slagtålighet (IK):	IK00
Apparatens bredd:	71 mm
Apparatens höjd:	26 mm
Apparatens djup:	71 mm