

Anslutningsuttag

Anslutningsuttag för bordsapparat, digitala telefonsystem

Typ: FOT2000

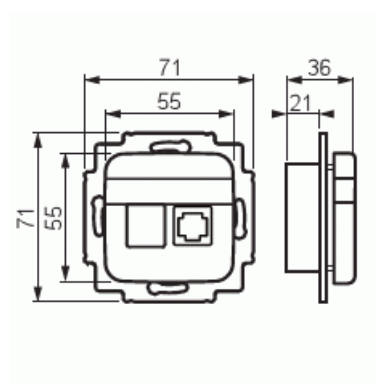
E-nr: 5506063

Produkt ID: 2TKA002177G1

GTIN: 6410070606134



Anslutningsuttag för koppling av bordsapparat FIP2000. Försedd med typ RJ12 kontakt. Innehåller även kontakter för koppling av digitala telefoners extra kontakt. Denna kontakt behövs då den gula lampan ska kontrolleras automatiskt när telefonlinjen är upptagen. Driftspänning 15 - 28 V ac.



Teknisk specifikation

Elektriska värden

Märkspänning:	24 V
---------------	------

Klassificering

Lämplig för skyddsklass (IP):	IP20
-------------------------------	------

Packning

Förpackning:	1/10/100/1200
Enhet:	st

ETIM Data

Sammansättning:	Övrigt
-----------------	--------

Med ljuskälla:	Nej
Med blinkande ljus:	Nej
Med fixerade symboler/märken:	Nej
Med utbytbar symbol:	Nej
Användning som knapp:	Nej
Monteringsmetod:	Infällt montage
Typ av fastsättning:	Skruvmontering
Material:	Plast
Materialkvalitet:	Termoplast
Halogenfri:	Ja
Ytskydd:	Obehandlad
Typ av yta:	Matt
Färg:	Vit
RAL-nummer (liknande):	9010
Transparent:	Nej
Apparatens bredd:	71 mm
Apparatens höjd:	36 mm
Apparatens djup:	71 mm
Minsta djup på infälld installationsdosa:	21 mm