

# Apparatdosa

Apparatdosa för 12-13/24-26 mm skiva. 2 fasta stutsar 16/20mm. (EI30/EI60)

Typ: AU60.1

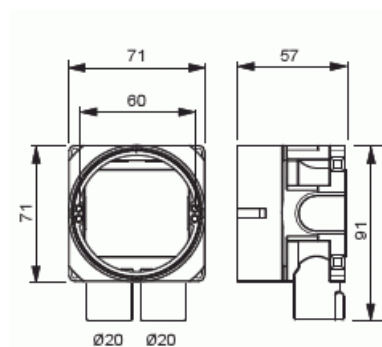
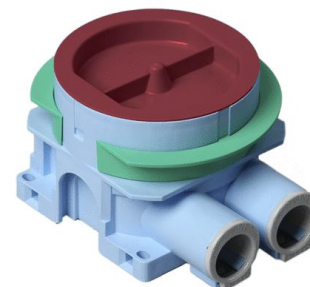
E-nr: 1422242

Produkt ID: 2TKA001744G1

GTIN: 6418677334788



Apparatdosan är försedd med roterande monteringsring. Skruvavståndet är cc 60 mm. Den medföljande gröna distansringen används vid enkelgips (13 mm). Ringen avlägsnas när dosan monteras i dubbelgips (26 mm). Apparatdosan har två fasta stutsar för 16/20 mm rör av vilka den ena är öppen. Dessutom finns fyra utbrytningar på sidorna och två i botten av dosan. Skruvavståndet är cc60 mm. Vid montage använd dosfräs T70 med diameter 74mm. Tillverkad av halogenfritt material och uppfyller glödtrådsprovets krav enligt standard IEC/EN60670:2005 (850° C). Dosan går att montera i brandklassade väggar EI30/EI60. Se instruktion.



## Teknisk specifikation

### Packning

Förpackning:	80
Enhet:	st

### ETIM Data

Monteringsmetod:	Infällt montage
Form:	Rund
Konstruktionstyp:	Apparat-förbindningsdosa
Modell/Utförande:	Enkel

Utrustad med roterande ring:	Ja
Kopplingsbar:	Ja
Utrustad med:	Ingen
Diameter:	71 mm
Längd:	71 mm
Bredd:	71 mm
Djup:	71 mm
Invändigt djup:	54 mm
För antal apparatinsatser:	1
Apparatens fastsättning:	Skruvning
Med skruvar:	Ja
Kapslingsgenommatning via utbrytningsöppning:	Ja
Kapslingsgenomföring via förseglingsmembran, tillval:	Nej
Kapslingsgenomföring via munstycke, tillval:	Ja
Kapslingsgenomföring via stegmembran, tillval:	Nej
För rördiameter:	16/20 mm
Rörlåsning:	Ja
Rörlås, tillval:	Nej
Inlopp bakifrån:	Ja
Antal ingångar:	2
Antal röranslutningar:	2
Material:	Plast
Halogenfri:	Ja
Ytskydd:	Obehandlad
Färg:	Blå
Kapslingsklass (IP):	IP3X
Utförande lock/kåpa:	Konstruktionskyddskåpa/-lock
Transparent lock/kåpa:	Nej
Fastsättning lock/kåpa:	Fastsnäppt
Plomberbar:	Nej
Med avskärmning:	Nej
Vindtät:	Nej
Lägesfixerad klämma:	Nej
Belysning krokmontering:	Nej

# Produktblad

Apparatdosa för 12-13/24-26 mm skiva. 2 fasta stutsar 16/20mm. (EI30/EI60)



Specialtillämpning:

Ingen