

# Putslock

Putslock för dos AU60.1

Typ: AS60

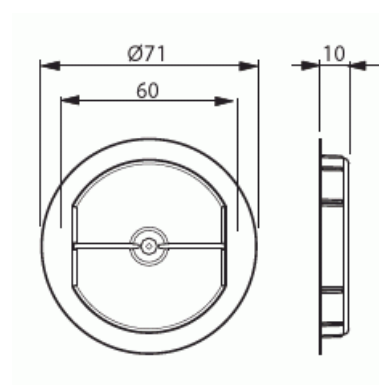
E-nr: 1422490

Produkt ID: 2TKA001716G1

GTIN: 6418677332371



Putslocket stöder och skyddar dosan under gjutning och arbete.  
Putslocket ingår i dosan AU60.1 leverans. Tillverkad av halogenfritt material, 100% återvunnen Polypropyle (IEC/61249-2-21).



## Teknisk specifikation

### Packning

Förpackning:	100/1000
Enhet:	st

### ETIM Data

Diameter:	71 mm
För dosor/kapsling diameter:	71 mm
Längd:	71 mm
Bredd:	71 mm
Djup:	71 mm
Form:	Rund
Modell/Utförande:	Konstruktionskyddskåpa/-lock
Med kabelutgång:	Nej

# Produktblad

Putslock för dos AU60.1



---

Halogenfri:	Ja
Med skruvar:	Nej
Plomberbar:	Nej

---