

Förhöjningsram för lampputtag

Förhöjningsram för lampputtag AKK13J och AKK14

Typ: AKL2

E-nr: 1422775

Produkt ID: 2TKA001679G1

GTIN: 6410011525302



Vid montage med lampputtaget AKK14 så minskar montagedjupet på DCL kontakten med 11mm och gör den enklare att montera. Monterad med lampputtaget AKK13J blir montaget utanpåliggande. Höjden på förhöjningsramen är 11 mm. Man kan inte kombinera flera AKL2 med varandra för att nå ytterligare förhöjning. Tillverkad av halogenfritt material (IEC/61249-2-21).

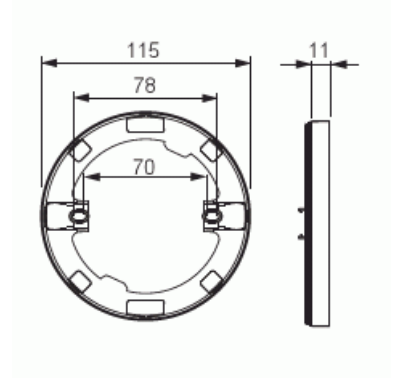
Teknisk specifikation

Packning

Förpackning:	10/100
Enhet:	st

ETIM Data

Inställningshöjd:	11 mm
Längd:	115 mm
Bredd:	115 mm
Diameter:	115 mm
Form:	Rund
Med lock:	Nej



Monteringsmetod:

Hålvägg

Utvidgningsring:

Ja