

# AL12/75 takdoslock

Takdoslock med centrumskruv

Typ: AKI35

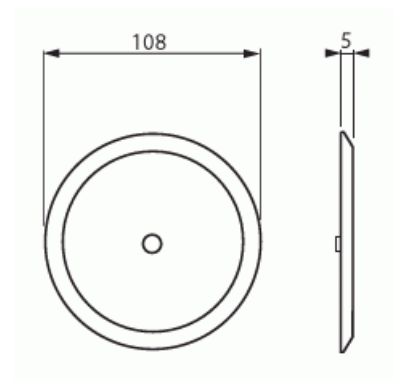
E-nr: 1422800

Produkt ID: 2TKA001661G1

GTIN: 6418677301414



Takdoslock för äldre takdosor med mittstolpe. Av termoplast. Skruv av blankförzinkat stål med Whitworth 1/4" gänga. Ø 100 AL 12/75. Tillverkad av halogenfritt material (IEC/61249-2-21).



## Teknisk specifikation

### Packning

Förpackning:	10/100
Enhet:	st

### ETIM Data

Diameter:	100 mm
För dosor/kapsling diameter:	83 mm
Längd:	100 mm
Bredd:	100 mm
Djup:	100 mm
Form:	Rund
Modell/Utförande:	Blindlock
Med kabelutgång:	Nej

Halogenfri:	Ja
Färg:	Vit
Med skruvar:	Ja
Plomberbar:	Nej