

# Vägguttag

Kapslat vägguttag, 2-vägs, jordat, snabbanslutning

Typ: 402ESW

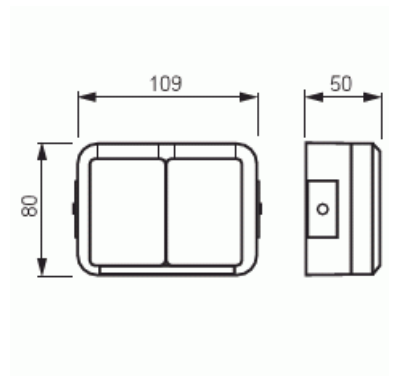
E-nr: 1818340

Produkt ID: 2TKA000996G1

GTIN: 6418677334580



Vägguttagets petskydd och jord sitter integrerat i insatsen vilket gör uttaget beröringsskyddat och jordat även utan centrumplattan och ramen monterad. 16 A, 250 V.



## Teknisk specifikation

### Elektriska värden

Märkström:	16 A
Märkspänning:	250 V

### Klassificering

Lämplig för skyddsklass (IP):	IP55
-------------------------------	------

### Packning

Förpackning:	10/100
Enhet:	st

### ETIM Data

Antal aktiva stift (runda):	2
Med signallampa:	Nej
Antal enheter:	2
Antal faser:	1
Prägling/Indikering:	Ingen
Anslutningstyp:	Insticksklämma (snabbklämma)
Med gångjärnslock:	Nej
Petskyddad:	Ja
Textfält/Plats för märkning:	Nej
Färg:	Vit
RAL-nummer (liknande):	9010
Metallicfärg:	Nej
Transparent:	Nej
Låsbar:	Nej
Utskjutningsmekanism:	Nej
Isolerad montering:	Nej
Med funktionsbelysning:	Nej
Med orienteringsbelysning:	Nej
Överspänningsskydd:	Nej
Felströmsskydd:	Nej
Med finsäkring:	Nej
Särskild strömförsörjning:	Ingen särskild strömförsörjning
Monteringsmetod:	Utanpåliggande montage
Typ av fastsättning:	Montering med skruv
Material:	Plast
Materialkvalitet:	Termoplast
Halogenfri:	Ja
Ytskydd:	Obehandlad
Typ av yta:	Blank
Anti-bakteriell:	Nej
Med genomgångsfunktion:	Nej
Med brytare:	Nej
Roterad centralinsats:	Nej
Frekvensområde:	50 Hz

# Produktblad

Kapslat vägguttag, 2-vägs, jordat, snabbanslutning



Apparatens bredd:	80 mm
Apparatens höjd:	50 mm
Apparatens djup:	109 mm