

# Vägguttag

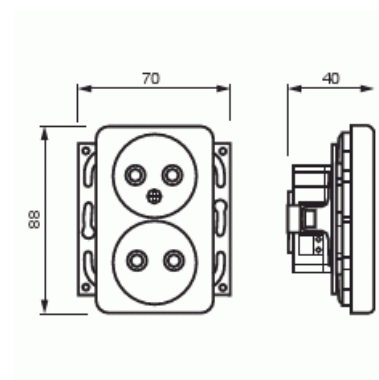
2-vägs, utan jord, snabbanslutning, ej X-plint, utan klor

Typ: 302UC

E-nr: 1815219

Produkt ID: 2TKA000955G1

GTIN: 6418677335808



## Teknisk specifikation

### Packning

Förpackning:	10/100
Enhet:	st

### ETIM Data

Antal aktiva stift (runda):	2
Med signallampa:	Nej
Antal enheter:	2
Antal fasar:	1
Prägling/Indikering:	Ingen
Anslutningstyp:	Insticksklämma (snabbklämma)
Petskyddad:	Ja
Textfält/Plats för märkning:	Nej

Färg:	Vit
RAL-nummer (liknande):	9010
Metallicfärg:	Nej
Transparent:	Nej
Låsbar:	Nej
Utskjutningsmekanism:	Nej
Isolerad montering:	Nej
Med funktionsbelysning:	Nej
Med orienteringsbelysning:	Nej
Överspänningsskydd:	Nej
Felströmsskydd:	Nej
Med finsäkring:	Nej
Särskild strömförsörjning:	Ingen särskild strömförsörjning
Monteringsmetod:	Infällt montage
Typ av fastsättning:	Montering med klo och skruv
Material:	Plast
Materialkvalitet:	Termoplast
Halogenfri:	Ja
Ytskydd:	Obehandlad
Anti-bakteriell:	Nej
Med genomgångsfunktion:	Nej
Med brytare:	Nej
Roterad centralinsats:	Nej
Märkström:	16 A
Märkspänning:	250 V
Frekvensområde:	50 Hz
Lämplig för skyddsklass (IP):	IP20
Apparatens bredd:	71 mm
Apparatens höjd:	40 mm
Apparatens djup:	87 mm
Minsta djup på infälld installationsdosa:	17 mm