

Reduceringsbricka

Reduceringsbricka, Impressivo, för 1-vägs apparat i 100mm täckram, aluminium

Typ: 2519-83

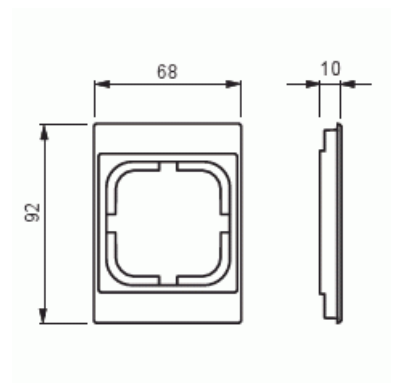
E-nr: 1815585

Produkt ID: 2TKA000806G1

GTIN: 6418677328244



Med hjälp av adapter kan 1-vägs armaturer med centrumplatta installeras i öppningar som är planerade för 2-vägs armaturer i 100 mm täckramar. Tillverkad av högklassigt och hållbart plastmaterial. Ytan är blank och lätt att hålla ren. Rengöring med vanliga milda tvättmedel för hushåll. Användning av starka lösningsmedel bör undvikas.



Teknisk specifikation

Packning

Förpackning:	1/20/200/3600
Enhet:	st

ETIM Data

Antal enheter:	1
Monteringsriktning:	Horisontell och vertikal
Antal horisontella fack:	1
Antal vertikala fack:	1
Med monteringsram:	Nej
Infälld montering:	Ja
Lämplig för golvbox:	Nej
Lämplig för väggkanal:	Nej

Lämplig för inbyggnadsmontage:	Nej
Textfält/Plats för märkning:	Nej
Material:	Plast
Materialkvalitet:	Termoplast
Halogenfri:	Ja
Anti-bakteriell:	Nej
Ytskydd:	Obehandlad
Typ av yta:	Blank
Färg:	Aluminium
RAL-nummer (liknande):	9006
Transparent:	Nej
Med gångjärnslock:	Nej
Kapslingsklass (IP):	IP21
Bredd:	68 mm
Höjd:	10 mm
Djup:	92 mm
Inbyggnadsbredd:	92 mm
Inbyggnadshöjd:	68 mm
Diameter borrhål (öppning):	74 mm