

# Vippa Jussi för trapp/kors

Enkel vippa i utförande Jussi utan märkning

**Typ:** 2506-212

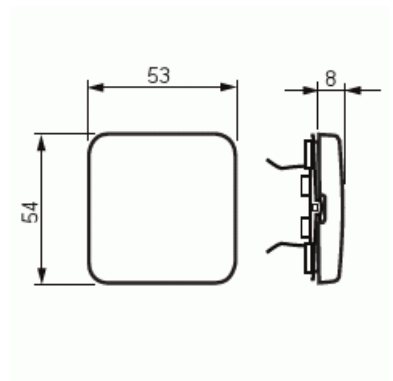
**E-nr:** 1815409

**Produkt ID:** 2TKA000774G1

**GTIN:** 6410021061357



Jussi vippa som passar strömställarinsatserna 1-pol, trapp, och kors. Vippan har klämfastsättning



## Teknisk specifikation

### Klassificering

|                               |      |
|-------------------------------|------|
| Lämplig för skyddsklass (IP): | IP20 |
|-------------------------------|------|

### Packning

|              |        |
|--------------|--------|
| Förpackning: | 20/200 |
| Enhet:       | st     |

### ETIM Data

|  |                       |
|--|-----------------------|
| Modell/Utförande:                          | Enkel vippa           |
| Prägling/Indikering:                       | Ingen                 |
| Scanable symbol / barrier free:            | Nej                   |
| Användning:                                | Omkopplare/tryckknapp |
| Lämplig för beröringssensor för bussystem: | Nej                   |

|                                |               |
|--------------------------------|---------------|
| Typ av fastsättning:           | Klämmontering |
| Övervakningsfönster/ljusuttag: | Nej           |
| Material:                      | Plast         |
| Materialkvalitet:              | Termoplast    |
| Halogenfri:                    | Ja            |
| Ytskydd:                       | Obehandlad    |
| Typ av yta:                    | Matt          |
| Anti-bakteriell:               | Nej           |
| Färg:                          | Vit           |
| RAL-nummer (liknande):         | 9010          |
| Med tryckbar etikett:          | Nej           |
| Med utbytbar lins/symbol:      | Nej           |
| Slagtålighet (IK):             | IK00          |
| Bredd:                         | 54 mm         |
| Höjd:                          | 25 mm         |
| Djup:                          | 54 mm         |