

Monteringsdosa för Impressivo

Monteringsdosa till Impressivo förhöjningsramar 85- och 100mm, För max 26mm djupa produkter

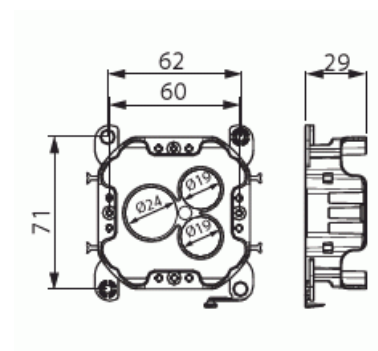


Typ: 2456.26

E-nr: 1815395

Produkt ID: 2TKA000769G1

GTIN: 6418677331299



Impressivo produkter för infällt montage kan ytmonteras med hjälp förhöjningsramar och monteringsdosan för utanpåliggande montage. Normalt blir installationen IP20/IP21 beroende på centrumplattans IP-klass. Impressivo vägguttagen med lock samt med kabeldragning enligt instruktion erhålls IP44. Vid montage av strömställare och tryckknappar kan man också nå IP44 vid användning av skruvmonterade vippor med fästplatta 2474 eller 2475.

Teknisk specifikation

Packning

Förpackning:	10/100
Enhet:	st

ETIM Data

Sammansättning:	Kapslingsunderdel
Lämplig för kopplingsmoduler i hushållsmiljöer:	Nej
Antal enheter:	1
Monteringsriktning:	Horisontell och vertikal

Produktblad

Monteringsdosa till Impressivo förhöjningsramar 85- och 100mm, För max 26mm djupa produkter



Form:	Rektangulär
Material:	Plast
Materialkvalitet:	Termoplast
Halogenfri:	Ja
Ytskydd:	Obehandlad
Typ av yta:	Matt
Färg:	Vit
Transparent:	Nej
Skyddsram ingår:	Nej
Med kanalinföring:	Nej
Med kabelingång:	Nej
Med förskruvningsinföring:	Nej
Stöttålig:	Nej
Kapslingsklass (IP):	IP21
Bredd:	26 mm
Höjd:	70 mm
Djup:	80 mm