

Vägguttag

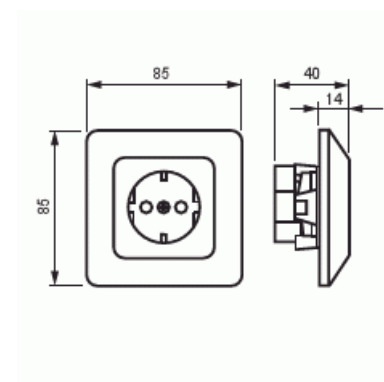
1-vägs, jordat, snabbanslutning, utan klor

Typ: 20EUJKS-212

E-nr: 1815207

Produkt ID: 2TKA000692G1

GTIN: 6410025064316



Teknisk specifikation

Packning

| | |
|--------------|--------|
| Förpackning: | 10/100 |
| Enhet: | st |

ETIM Data

| | |
|------------------------------|------------------------------|
| Antal aktiva stift (runda): | 2 |
| Med signallampa: | Nej |
| Antal enheter: | 1 |
| Antal faser: | 1 |
| Prägling/Indikering: | Ingen |
| Anslutningstyp: | Insticksklämma (snabbklämma) |
| Petskyddad: | Ja |
| Textfält/Plats för märkning: | Nej |

| | |
|---|---------------------------------|
| Färg: | Vit |
| RAL-nummer (liknande): | 9010 |
| Metallicfärg: | Nej |
| Transparent: | Nej |
| Låsbar: | Nej |
| Utskjutningsmekanism: | Nej |
| Isolerad montering: | Nej |
| Med funktionsbelysning: | Nej |
| Med orienteringsbelysning: | Nej |
| Överspänningsskydd: | Nej |
| Felströmsskydd: | Nej |
| Med finsäkring: | Nej |
| Särskild strömförsörjning: | Ingen särskild strömförsörjning |
| Monteringsmetod: | Infällt montage |
| Typ av fastsättning: | Montering med klo och skruv |
| Material: | Plast |
| Materialkvalitet: | Termoplast |
| Halogenfri: | Ja |
| Ytskydd: | Obehandlad |
| Anti-bakteriell: | Nej |
| Med genomgångsfunktion: | Nej |
| Med brytare: | Nej |
| Roterad centralinsats: | Nej |
| Märkström: | 16 A |
| Märkspänning: | 250 V |
| Frekvensområde: | 50 Hz |
| Lämplig för skyddsklass (IP): | IP21 |
| Apparatens bredd: | 85 mm |
| Apparatens höjd: | 36 mm |
| Apparatens djup: | 85 mm |
| Minsta djup på infälld installationsdosa: | 28 mm |