

# Vägguttag

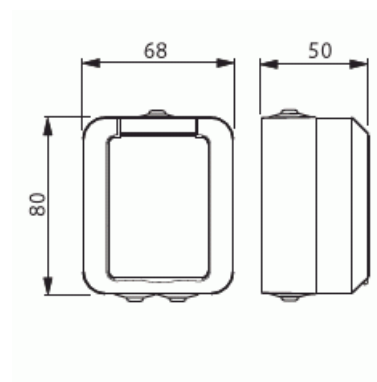
Kapslat vägguttag, 1-vägs jordat, snabbanslutning

Typ: 20ESW

E-nr: 1818308

Produkt ID: 2TKA000678G1

GTIN: 6418677334603



## Teknisk specifikation

### Elektriska värden

|               |       |
|---------------|-------|
| Märkström:    | 16 A  |
| Märkspänning: | 250 V |

### Klassificering

|                               |      |
|-------------------------------|------|
| Lämplig för skyddsklass (IP): | IP55 |
|-------------------------------|------|

### Packning

|              |        |
|--------------|--------|
| Förpackning: | 10/100 |
| Enhet:       | st     |

### ETIM Data

|                              |                                 |
|------------------------------|---------------------------------|
| Antal aktiva stift (runda):  | 2                               |
| Med signallampa:             | Nej                             |
| Antal enheter:               | 1                               |
| Antal faser:                 | 1                               |
| Prägling/Indikering:         | Ingen                           |
| Anslutningstyp:              | Insticksklämma (snabbklämma)    |
| Med gångjärnslock:           | Nej                             |
| Petskyddad:                  | Ja                              |
| Textfält/Plats för märkning: | Nej                             |
| Färg:                        | Vit                             |
| RAL-nummer (liknande):       | 9010                            |
| Metallicfärg:                | Nej                             |
| Transparent:                 | Nej                             |
| Låsbar:                      | Nej                             |
| Utskjutningsmekanism:        | Nej                             |
| Isolerad montering:          | Nej                             |
| Med funktionsbelysning:      | Nej                             |
| Med orienteringsbelysning:   | Nej                             |
| Överspänningsskydd:          | Nej                             |
| Felströmsskydd:              | Nej                             |
| Med finsäkring:              | Nej                             |
| Särskild strömförsörjning:   | Ingen särskild strömförsörjning |
| Monteringsmetod:             | Utanpåliggande montage          |
| Typ av fastsättning:         | Montering med skruv             |
| Material:                    | Plast                           |
| Materialkvalitet:            | Termoplast                      |
| Halogenfri:                  | Ja                              |
| Ytskydd:                     | Obehandlad                      |
| Typ av yta:                  | Blank                           |
| Anti-bakteriell:             | Nej                             |
| Med genomgångsfunktion:      | Nej                             |
| Med brytare:                 | Nej                             |
| Roterad centralinsats:       | Nej                             |
| Frekvensområde:              | 50 Hz                           |

# Produktblad

Kapslat vägguttag, 1-vägs jordat, snabbanslutning



|   |       |
|---|-------|
| Apparatens bredd:                         | 68 mm |
| Apparatens höjd:                          | 50 mm |
| Apparatens djup:                          | 80 mm |
| Minsta djup på infälld installationsdosa: | 28 mm |