

RJ-vägguttag

RJ45 insats, 2 x Actassi

Typ: 1819.03

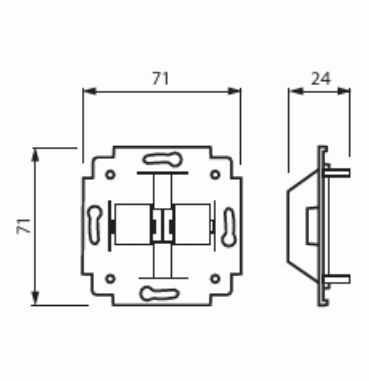
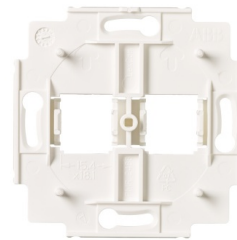
E-nr: 1815366

Produkt ID: 2TKA000601G1

GTIN: 6418677330469



Telekontaktinsats för två RJ45-klämmor. Passar till centrumplattorna 1819-xx.



Teknisk specifikation

Klassificering

Lämplig för skyddsklass (IP):	IP20
-------------------------------	------

Packning

Förpackning:	10/100
--------------	--------

Enhet:	st
--------	----

ETIM Data

Sammansättning:	Grundelement
-----------------	--------------

Användning:	Modularjack
-------------	-------------

Stödring:	Nej
-----------	-----

Med dammskydd:	Nej
----------------	-----

Med gångjärnslock:	Nej
--------------------	-----

Uttagsriktning:	Rak
Textfält:	Utan indikeringsfält
Med tryck/prägling:	Nej
Monteringsmetod:	Infällt montage
Material:	Plast
Materialkvalitet:	Termoplast
Halogenfri:	Ja
Anti-bakteriell:	Nej
Ytskydd:	Obehandlad
Typ av yta:	Blank
Färg:	Vit
RAL-nummer (liknande):	9010
Transparent:	Nej
Typ av fastsättning:	Montering med skruv
Med boxar/kopplingar:	Nej
Lämplig för antal boxar/kopplingar:	2
Med dragavlastning:	Nej
Avskärmad buss:	Nej
Avskärmad kapsling:	Nej
Lysterklämma:	Nej
Med belysning:	Nej
Slagtålighet (IK):	IK00
Apparatens bredd:	70 mm
Apparatens höjd:	70 mm
Apparatens djup:	24 mm
Minsta djup på infälld installationsdosa:	12 mm