

Vippa

Vippa, Impressivo, 3x1-pol, aluminium

Typ: 1783-83

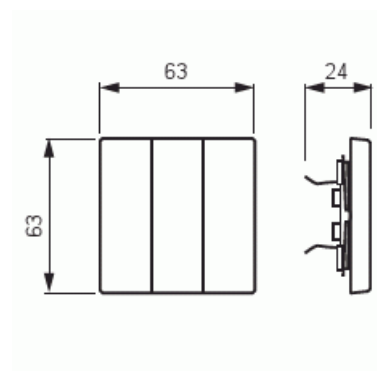
E-nr: 1815563

Produkt ID: 2TKA000515G1

GTIN: 6418677329241



3-vägs vippa för strömställarinsatsen 10631.xx med 3-vippor. Kan installeras inomhus i torra utrymmen. Vid infällt montage i fuktiga utrymmen eller ute bör tätningsserie användas samt skruvfästningsram för vippa. Tillverkad av högklassigt och hållbart plastmaterial. Ytan är blank och lätt att hålla ren. Rengöring med vanliga milda tvättmedel för hushåll. Användning av starka lösningsmedel bör undvikas.



Teknisk specifikation

Klassificering

Lämplig för skyddsklass (IP):	IP21
-------------------------------	------

Packning

Förpackning:	1/10/100/2800
Enhet:	st

ETIM Data

Modell/Utförande:	Tredelad vippa
Prägling/Indikering:	Ingen
Scanable symbol / barrier free:	Nej
Användning:	Omkopplare/tryckknapp
Lämplig för beröringssensor för bussystem:	Nej

Typ av fastsättning:	Klämmontering
Övervakningsfönster/ljusuttag:	Nej
Material:	Plast
Materialkvalitet:	Termoplast
Halogenfri:	Ja
Ytskydd:	Lackerad
Typ av yta:	Matt
Anti-bakteriell:	Nej
Färg:	Aluminium
RAL-nummer (liknande):	9006
Med tryckbar etikett:	Nej
Med utbytbar lins/symbol:	Nej
Slagtålighet (IK):	IK00
Bredd:	63 mm
Höjd:	63 mm
Djup:	25 mm