

Vippa

Vippa, Impressivo, 3x1-pol, antracit

Typ: 1783-81

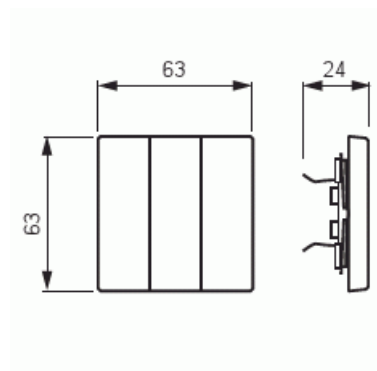
E-nr: 1815463

Produkt ID: 2TKA000514G1

GTIN: 6418677329234



3-vägs vippa för strömställarinsatsen 10631.xx med 3-vippor. Kan installeras inomhus i torra utrymmen. Vid infällt montage i fuktiga utrymmen eller ute bör tätningsserie användas samt skruvfästningsram för vippa. Tillverkad av högklassigt och hållbart plastmaterial. Ytan är blank och lätt att hålla ren. Rengöring med vanliga milda tvättmedel för hushåll. Användning av starka lösningsmedel bör undvikas.



Teknisk specifikation

Klassificering

Lämplig för skyddsklass (IP): IP21

Packning

Förpackning: 1/10/100/2800

Enhet: st

ETIM Data

Modell/Utförande: Tredelad vippa

Prägling/Indikering: Ingen

Scanable symbol / barrier free: Nej

Användning: Omkopplare/tryckknapp

Lämplig för beröringssensor för bussystem: Nej

Typ av fastsättning:	Klämmontering
Övervakningsfönster/ljusuttag:	Nej
Material:	Plast
Materialkvalitet:	Termoplast
Halogenfri:	Ja
Ytskydd:	Obehandlad
Typ av yta:	Blank
Anti-bakteriell:	Nej
Färg:	Antracitgrå
RAL-nummer (liknande):	7021
Med tryckbar etikett:	Nej
Med utbytbar lins/symbol:	Nej
Slagtålighet (IK):	IK00
Bredd:	63 mm
Höjd:	63 mm
Djup:	25 mm