

Täckram

Täckram, Impressivo, 100mm, 5-fack, antracit

Typ: 1725F100-81

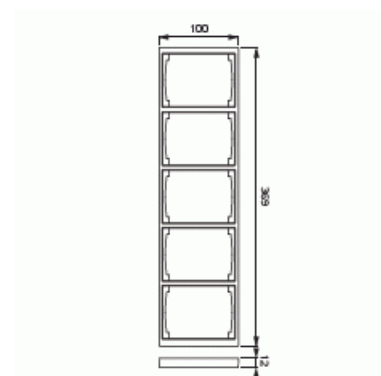
E-nr: 1815415

Produkt ID: 2TKA000428G1

GTIN: 6418677328152



Täckram för infällt montage av 2-vägs armaturer med centrumplatta som exempelvis dubbelt vägguttag. Även 1-vägs armaturer som exempelvis strömställare kan installeras med adaptorn 2519-xx. Kan installeras både lodrätt och vågrätt. Tillverkad av högklassigt och hållbart plastmaterial. Ytan är blank och lätt att hålla ren. Rengöring med vanliga milda tvättmedel för hushåll. Användning av starka lösningsmedel bör undvikas.



Teknisk specifikation

Packning

Förpackning:	1/5/25/700
Enhet:	st

ETIM Data

Antal enheter:	1
Monteringsriktning:	Horisontell och vertikal
Antal horisontella fack:	1
Antal vertikala fack:	1
Med monteringsram:	Nej
Infälld montering:	Ja

Lämplig för golvbox:	Nej
Lämplig för väggkanal:	Nej
Lämplig för inbyggnadsmontage:	Nej
Textfält/Plats för märkning:	Nej
Material:	Plast
Materialkvalitet:	Termoplast
Halogenfri:	Ja
Anti-bakteriell:	Nej
Ytskydd:	Obehandlad
Typ av yta:	Blank
Färg:	Antracitgrå
RAL-nummer (liknande):	7021
Transparent:	Nej
Med gångjärnslock:	Nej
Kapslingsklass (IP):	IP21
Typ av fastsättning:	Kläm-/skruvmontering
Bredd:	100 mm
Höjd:	12 mm
Djup:	369 mm
Inbyggnadsbredd:	369 mm
Inbyggnadshöjd:	100 mm
Diameter borrhål (öppning):	74 mm