

Förhöjningsram

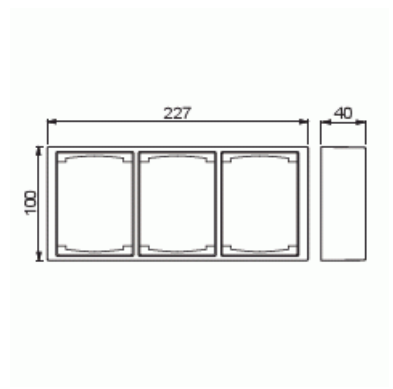
Förhöjningsram, Impressivo, 3-fack,
100mm, dj40mm, vit

Typ: 1723S100-84

E-nr: 1815633

Produkt ID: 2TKA000381G1

GTIN: 6418677331213



Teknisk specifikation

Packning

| | |
|--------------|------|
| Förpackning: | 1/25 |
| Enhet: | st |

ETIM Data

| | |
|---|--------------------------------|
| Sammansättning: | Ram för utanpåliggande montage |
| Lämplig för kopplingsmoduler i hushållsmiljöer: | Nej |
| Antal enheter: | 3 |
| Monteringsriktning: | Horisontell och vertikal |
| Form: | Rektangulär |
| Material: | Plast |
| Materialkvalitet: | Termoplast |
| Halogenfri: | Ja |

| | |
|----------------------------|------------|
| Ytskydd: | Obehandlad |
| Typ av yta: | Blank |
| Färg: | Vit |
| RAL-nummer (liknande): | 9016 |
| Transparent: | Nej |
| Skyddsram ingår: | Nej |
| Med kanalinföring: | Nej |
| Med kabelingång: | Nej |
| Med förskruvning införing: | Nej |
| Stöttålig: | Nej |
| Kapslingsklass (IP): | IP21 |
| Bredd: | 40 mm |
| Höjd: | 100 mm |
| Djup: | 227 mm |