

Förhöjningsram

Förhöjningsram, Impressivo, 3-fack,
100mm, dj40mm, aluminium

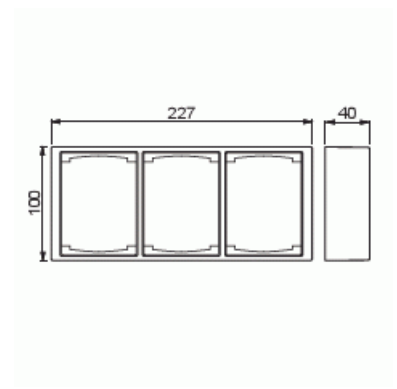


Typ: 1723S100-83

E-nr: 1815533

Produkt ID: 2TKA000380G1

GTIN: 6418677331244



Teknisk specifikation

Packning

Förpackning:	1/25
Enhet:	st

ETIM Data

Sammansättning:	Ram för utanpåliggande montage
Lämplig för kopplingsmoduler i hushållsmiljöer:	Nej
Antal enheter:	3
Monteringsriktning:	Horisontell och vertikal
Form:	Rektangulär
Material:	Plast
Materialkvalitet:	Termoplast
Halogenfri:	Ja

Ytskydd:	Lackerad
Typ av yta:	Matt
Färg:	Aluminium
RAL-nummer (liknande):	9006
Transparent:	Nej
Skyddsram ingår:	Nej
Med kanalinföring:	Nej
Med kabelingång:	Nej
Med förskruvningsinföring:	Nej
Stöttålig:	Nej
Kapslingsklass (IP):	IP21
Bredd:	40 mm
Höjd:	100 mm
Djup:	227 mm