

Förhöjningsram

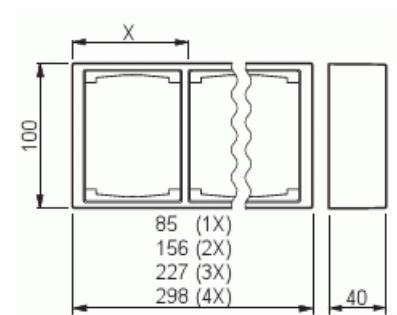
Förhöjningsram, Impressivo, 2-fack,
100mm, dj40mm, antracit

Typ: 1722S100-81

E-nr: 1815432

Produkt ID: 2TKA000340G1

GTIN: 6418677331190



Teknisk specifikation

Packning

Förpackning:	1/25
Enhet:	st

ETIM Data

Sammansättning:	Ram för utanpåliggande montage
Lämplig för kopplingsmoduler i hushållsmiljöer:	Nej
Antal enheter:	2
Monteringsriktning:	Horisontell och vertikal
Form:	Rektangulär
Material:	Plast
Materialkvalitet:	Termoplast
Halogenfri:	Ja

Ytskydd:	Obehandlad
Typ av yta:	Blank
Färg:	Antracitgrå
RAL-nummer (liknande):	7021
Transparent:	Nej
Skyddsram ingår:	Nej
Med kanalinföring:	Nej
Med kabelingång:	Nej
Med förskruvning införing:	Nej
Stöttålig:	Nej
Kapslingsklass (IP):	IP21
Bredd:	40 mm
Höjd:	100 mm
Djup:	156 mm