

# Förhöjningsram IMPRESSIVO

Förhöjningsram, Impressivo, 1-fack,  
85mm, dj40mm, vit

**Typ:** 1721S85-84

**E-nr:** 1815621

**Produkt ID:** 2TKA000302G1

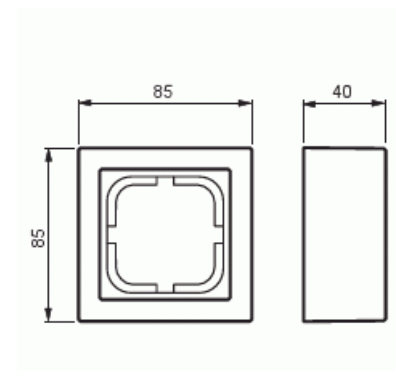
**GTIN:** 6418677330971



Impressivo produkter för infällt montage går att ytmonteras med hjälp av förhöjningsramen och monteringsdosa 2456.26 (E18 153 95).

Används semikompleta vägguttag med lock, kan man nå kapslingsklass IP44. Också med strömställare och tryckknappar gå det att nå IP44, vid användning av skruvmonterade fästplattor för vippor 2474 (E18 153 91) eller 2475 (E18 153 92). Tillverkningsmaterialet är en hållbar högkvalitativ plast. Ytan är blank och lätt att hålla ren.

Rengöring med ett mildt, vanligt hushålls rengöringsmedel. Var försiktig när du rengör med ett kraftfullt lösningsmedel.



## Teknisk specifikation

### Packning

Förpackning:	1/50
Enhet:	st

### ETIM Data

Sammansättning:	Utanpåliggande monterad kapsling
Lämplig för kopplingsmoduler i hushållsmiljöer:	Nej
Antal enheter:	1

Monteringsriktning:	Horisontell och vertikal
Form:	Rektangulär
Material:	Plast
Materialkvalitet:	Termoplast
Halogenfri:	Ja
Ytskydd:	Obehandlad
Typ av yta:	Blank
Färg:	Vit
RAL-nummer (liknande):	9016
Transparent:	Nej
Skyddsram ingår:	Nej
Med kanalinföring:	Nej
Med kabelingång:	Nej
Med förskruvningsinföring:	Nej
Stöttålig:	Nej
Kapslingsklass (IP):	IP21
Bredd:	40 mm
Höjd:	85 mm
Djup:	85 mm
Apparatens bredd:	40
Apparatens höjd:	85
Apparatens djup:	85