

Förhöjningsram

Förhöjningsram, Impressivo, 1-fack,
100mm, dj40mm, aluminium

Typ: 1721S100-83

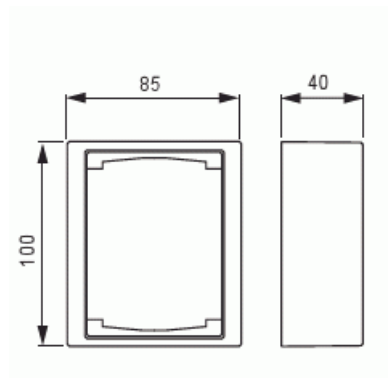
E-nr: 1815531

Produkt ID: 2TKA000293G1

GTIN: 6418677331169



Förhöjningsramar Impressivo för t.ex 2-vägs uttagsinsats (302EUC-NN). 1-vägs centrumplattor kan användas i kombination med reduceringsbricka (typ 2519-xx). Montage kan ske både lodrätt och vågrätt, används tillsammans med apparatdosa 26 mm (typ 2456.26). Antalet apparatdosor är lika med antalet fack på förhöjningsramen.



Teknisk specifikation

Packning

Förpackning:	1/50
Enhet:	st

ETIM Data

Sammansättning:	Ram för utanpåliggande montage
Lämplig för kopplingsmoduler i hushållsmiljöer:	Nej
Antal enheter:	1
Monteringsriktning:	Horisontell och vertikal
Form:	Rektangulär
Material:	Plast
Materialkvalitet:	Termoplast
Halogenfri:	Ja

Ytskydd:	Lackerad
Typ av yta:	Matt
Färg:	Aluminium
RAL-nummer (liknande):	9006
Transparent:	Nej
Skyddsram ingår:	Nej
Med kanalinföring:	Nej
Med kabelingång:	Nej
Med förskruvningsinföring:	Nej
Stöttålig:	Nej
Kapslingsklass (IP):	IP21
Bredd:	40 mm
Höjd:	100 mm
Djup:	85 mm