

Tryckknapp

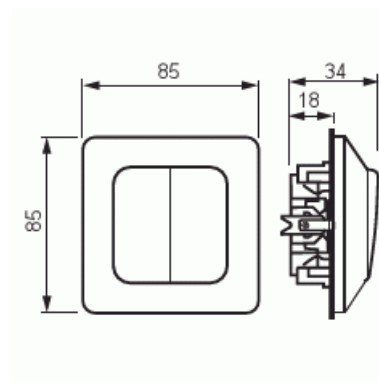
Tryckknapp kron, 16A

Typ: 1465U2

E-nr: 1815048

Produkt ID: 2TKA000232G1

GTIN: 6418677301964



Teknisk specifikation

Packning

Förpackning:	10/100
Enhet:	st

ETIM Data

Sammansättning:	Baselement med hel täckplatta
Modell/Utförande:	Grupppryckknapp
Manövreringsmetod:	Tryckknapp
Antal slutande kontakter:	1
Kontaktlös typ:	Nej
Antal vippor:	2
Antal poler:	1
Märkspänning:	250 V

Märkström:	16 A
Med belysning:	Nej
Återkopplingssignalkontakt:	Nej
Anslutningstyp:	Insticksklämma (snabbklämma)
Monteringsmetod:	Infällt montage
Typ av fastsättning:	Skruvmontering
Material:	Plast
Materialkvalitet:	Termoplast
Halogenfri:	Ja
Anti-bakteriell:	Nej
Ytskydd:	Obehandlad
Färg:	Vit
RAL-nummer (liknande):	9010
Transparent:	Nej
Textfält/Plats för märkning:	Nej
Tryck:	Ingen
Lämplig för skyddsklass (IP):	IP21
Slagtålighet (IK):	IK00
Apparatens bredd:	85 mm
Apparatens höjd:	35 mm
Apparatens djup:	85 mm
Minsta djup på infälld installationsdosa:	18 mm
Kompatibel med Apple HomeKit:	Nej
Kompatibel med Google Assistant:	Nej
Kompatibel med Amazon Alexa:	Nej
Med stöd för IFTTT:	Nej