

# Tryckknappsinsats

Tryckknappsinsats 16A/250V, kron, 2 X-plintar

Typ: 1465.20

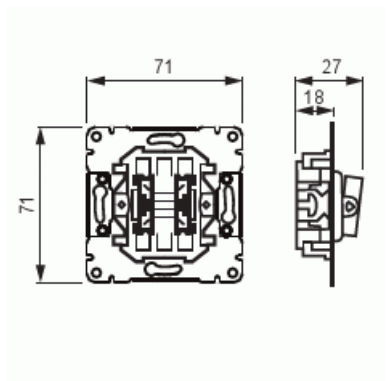
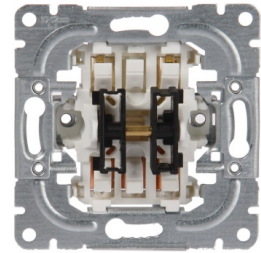
E-nr: 1815349

Produkt ID: 2TKA000229G1

GTIN: 6418677328824



5-tryckknapp utan vippor. I insatsen passar vipporna 1785-xx och 1785JA-xx. Strömställaren har 2 extra klämmor. De extra klämmorna kan användas t.ex till förlängning av nolledare eller skyddsledare. Ingen möjlighet till signalljus.



## Teknisk specifikation

### Elektriska värden

Märkspänning: 250 V

### Klassificering

Lämplig för skyddsklass (IP): IP20

### Packning

Förpackning: 10/100

Enhet: st

### ETIM Data

Sammansättning: Grundelement

Modell/Utförande: Grupppryckknapp

Manövreringsmetod:	Tryckknapp
Antal slutande kontakter:	1
Kontaktlös typ:	Nej
Antal vippor:	2
Antal poler:	1
Märkström:	16 A
Med belysning:	Nej
Med signallampa:	Nej
Återkopplingssignalkontakt:	Nej
Anslutningstyp:	Insticksklämma (snabbklämma)
Monteringsmetod:	Infällt montage
Typ av fastsättning:	Skruvmontering
Material:	Plast
Materialkvalitet:	Termoplast
Halogenfri:	Ja
Anti-bakteriell:	Nej
Ytskydd:	Obehandlad
Transparent:	Nej
Textfält/Plats för märkning:	Ja
Slagtålighet (IK):	IK00
Apparatens bredd:	70 mm
Apparatens höjd:	70 mm
Apparatens djup:	26 mm
Minsta djup på infälld installationsdosa:	15 mm
Kompatibel med Apple HomeKit:	Nej
Kompatibel med Google Assistant:	Nej
Kompatibel med Amazon Alexa:	Nej
Med stöd för IFTTT:	Nej