

Tryckknappsinsats

Tryckknappsinsats 16A/250V, 1-polig, 2 X-plintar

Typ: 1461.21

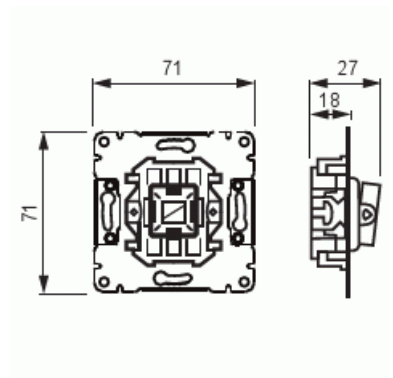
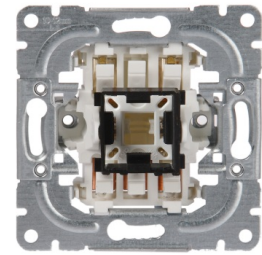
E-nr: 1815344

Produkt ID: 2TKA000227G1

GTIN: 6418677328817



1-tryckknapp utan vippa. Insatsen lämpar sig för alla endelade vippor förutom förutom 2-poliga vippan. I strömställaren finns 1 slutande kontakt och 2 extra klämmor. De extra klämmorna kan användas t.ex till förlängning av nolledare eller skyddsledare eller till koppling av signalljus. Signalljuset kan kopplas till sök- eller signalljus samt till ett helt separat signalljus.



Teknisk specifikation

Elektriska värden

Märkspänning:	250 V
---------------	-------

Klassificering

Lämplig för skyddsklass (IP):	IP20
-------------------------------	------

Packning

Förpackning:	10/100
Enhet:	st

ETIM Data

Sammansättning:	Grundelement
Modell/Utförande:	Enkel tryckknapp
Manövreringsmetod:	Tryckknapp
Antal slutande kontakter:	1
Kontaktlös typ:	Nej
Antal vippor:	1
Antal poler:	1
Märkström:	10 A
Med belysning:	Nej
Med signallampa:	Nej
Återkopplingssignalkontakt:	Nej
Anslutningstyp:	Insticksklämma (snabbklämma)
Monteringsmetod:	Infällt montage
Typ av fastsättning:	Montering med klo och skruv
Material:	Plast
Materialkvalitet:	Termoplast
Halogenfri:	Ja
Anti-bakteriell:	Nej
Ytskydd:	Obehandlad
Transparent:	Nej
Textfält/Plats för märkning:	Ja
Tryck:	Siffror
Slagtålighet (IK):	IK00
Apparatens bredd:	70 mm
Apparatens höjd:	70 mm
Apparatens djup:	26 mm
Minsta djup på infälld installationsdosa:	15 mm
Kompatibel med Apple HomeKit:	Nej
Kompatibel med Google Assistant:	Nej
Kompatibel med Amazon Alexa:	Nej
Med stöd för IFTTT:	Nej